


Ministerstvo vnitra-generální ředitelství Hasičského záchranného sboru České republiky					
	TECHNICKÉ PODMÍNKY PRO POŘÍZENÍ VĚCNÉHO PROSTŘEDKU POŽÁRNÍ OCHRANY				TS
Číslo jednací: MV-16675-2/PO-OSL-2025	Osobní vztlakový prostředek pro hasiče			TP-TS/06A-2025	
Vydáno dne:	18.02.2025	Účinnost od:	dnem vydání	Počet stran/příloh:	3/0

Technické podmínky (dále jen „TP“) pro osobní vztlakový prostředek pro hasiče, vydané pod č.j. MV-85719-1/PO-IZS-2010 ze dne 8. října 2010 se upravují změnou A s účinností od dne vydání této změny. Změněné TP se vydávají v úplném znění.

- 1) Tyto TP platí pro osobní vztlakové prostředky (dále jen „plovací vesty“) používané hasiči při práci na vodě a ve vodě nebo v její blízkosti, pokud hrozí nebezpečí pádu do vody. Tyto TP se nevztahují na plovací vesty určené pro činnost leteckých záchranářů.
- 2) Plovací vesty pro hasiče splňují podmínky ČSN EN ISO 12402-5 a dále uvedené TP.
- 3) Plovací vesty pro hasiče jsou vestového typu, pokrývají horní část trupu uživatele jako vesta. Přední část plovací vesty je rozdělena vertikálně na dvě části (viz ilustrační obr. 1 – označeno oranžově). Spojení těchto částí na těle uživatele se provádí prostřednictvím vhodných spon, případně doplněných zdrhovadlem. (viz ilustrační obr. 2 – označeno zeleně).
- 4) Na každé polovině přední části plovací vesty pro hasiče je umístěna nejméně jedna kapsa s vhodným zapínáním (spony, zdrhovadlo), která je vybavena otvorem pro odtok vody (viz ilustrační obr. 2 – označeno modře).
- 5) Plovací vesty pro hasiče jsou vybaveny univerzálním systémem uchycení příslušenství, nejméně dva úchyty v přední části a jeden v zadní části vesty (viz ilustrační obr. 2 a 3 – označeno červeně).
- 6) Plovací vesty pro hasiče vyvíjí vztlak nejméně 80 N. Vztlak je zajištěn prostřednictvím vnitřního vztlakového materiálu.
- 7) Plovací vesty pro hasiče jsou vybaveny systémem rychlounvolňovacího postroje podle ČSN EN ISO 12402-6 (viz ilustrační obr. 2 a 3 – označeno žlutě). Spona postroje je pro rychlé a snadné otvírání vybavena pevným provázkem z umělé tkaniny, který je zakončen kuličkou z umělé hmoty. Kulička je takové velikosti, aby byla snadno uchopitelná pohmatem i v neoprenových rukavicích ze silného materiálu (viz ilustrační obr. 4).
- 8) Plovací vesty pro hasiče jsou vybaveny systémem popruhů a spon, které umožňují přizpůsobení velikosti podle požadavků uživatele. Plovací vesty pro hasiče jsou dále vybaveny odnímatelným mezinožním popruhem. Systém musí umožnit regulaci velikosti plovací vesty nejméně v následujících ohledech (viz ilustrační obr. 5):
 - a) regulace obvodu spodního okraje plovací vesty,
 - b) regulace obvodu plovací vesty na úrovni mezi spodním okrajem plovací vesty a spodním okrajem průramku,
 - c) regulace délky obou ramenních částí plovací vesty,

- d) regulace délky mezinožního popruhu.
- 9) Barva viditelných částí plovací vesty pro hasiče (vyjma součástí jako jsou popruhy, zdrhovadla a jiné vybavení) musí být podle ČSN EN ISO 12402-7, 4.3.3.
- 10) Plovací vesty pro hasiče jsou vybaveny na zadní části reflexním nápisem HASIČI, který je odnímatelný a k vestě je připevněn pomocí stuhového uzávěru (viz ilustrační obr. 3). Plovací vesta pro hasiče má na sobě připevněnu stuhovou část pro přichycení nápisu, nápis je opatřen háčkovou smyčkou.
- 11) Plovací vesty pro hasiče musí být opatřeny píšťalou. Píšťala musí vyhovovat ČSN EN ISO 12402-8, 5.2.
- 12) Plovací vesty pro hasiče jsou vybaveny odnímatelnou smyčkou z pružného lana „hopšňůra“ (viz ilustrační obr. 3 – označeno fialově) o délce v nenapnutém stavu nejméně 40 cm a nejvíce 60 cm. Délka v napnutém stavu je nejméně 90 cm a nejvíce 120 cm. Na obou koncích je pružné lano sešito do ok, v jednom konci sešití je umístěn ocelový O kroužek z nerezové oceli o vnitřním průměru nejméně 5 cm, nosnost celého systému je nejméně 3,2 kN.
- 13) Součástí plovací vesty pro hasiče je dále oválná karabina nebo karabina typu HMS s automatickým zámek nebo se šroubovacím uzamykáním, která je vyrobena v souladu s ČSN EN 12275.
- 14) Veškeré obrázky v TP jsou pouze ilustrační a připouští se variantní řešení požadovaných prvků.

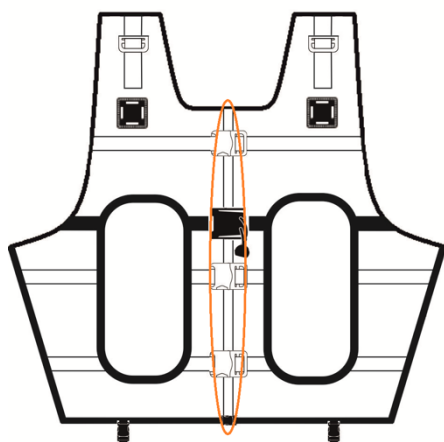
Reference:

ČSN EN ISO 12402-5 Osobní vztlakové prostředky - Část 5: Plovací pomůcky úroveň 50 - Požadavky na bezpečnost

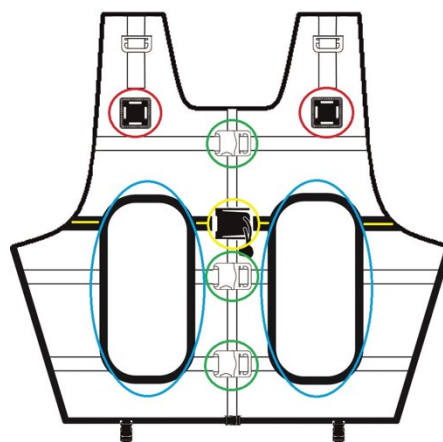
ČSN EN ISO 12402-6 Osobní vztlakové prostředky - Část 6: Záchrané vesty a plovací pomůcky pro zvláštní účely - Požadavky na bezpečnost a doplňkové metody zkoušení

ČSN EN ISO 12402-7 Osobní vztlakové prostředky - Část 7: Materiály a součásti - Požadavky na bezpečnost a metody zkoušení

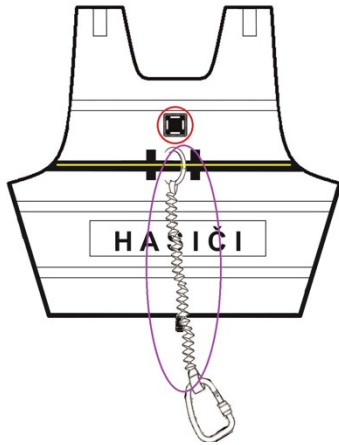
ČSN EN ISO 12402-8 Osobní vztlakové prostředky - Část 8: Příslušenství - Požadavky na bezpečnost a metody zkoušení



Obr. 1 vertikální rozdělení vesty



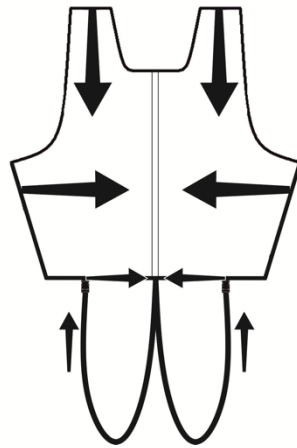
Obr. 2 umístění prvků na přední části vesty



Obr. 3 umístění prvků na zadní části vesty



Obr. 4 spona rychloupínacího postroje



Obr. 5 možnosti úpravy velikosti vesty